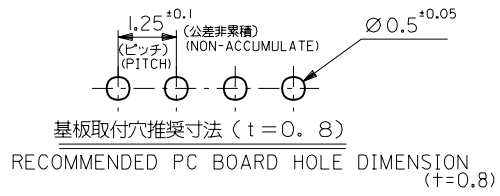
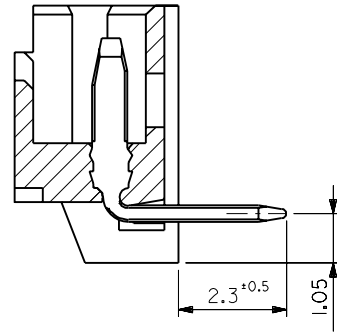


注記
NOTES

1. 嵌合相手: 51021-**-00
MATE WITH: 51021-**-00
- △ ロック窓は、2、3極が1ヶ所、4~15極が2ヶ所とする。
WINDOW OF LOCK CONSTRUCTED 1 POINT BY 2,3POLES
AND 2POINTS BY 4~15POLES.



19.3	17.5	20.5	53048-1510	15
18.05	16.25	19.25	-1410	14
16.8	15	18	-1310	13
15.55	13.75	16.75	-1210	12
14.3	12.5	15.5	-1110	11
13.05	11.25	14.25	-1010	10
11.8	10	13	-0910	9
10.55	8.75	11.75	-0810	8
9.3	7.5	10.5	-0710	7
8.05	6.25	9.25	-0610	6
6.8	5	8	-0510	5
5.55	3.75	6.75	-0410	4
4.3	2.5	5.5	-0310	3
3.05	1.25	4.25	53048-0210	2
C	B	A	ENG. NO.	極数

材料	ピン:リン青銅、錫メッキ
MATERIAL	PIN:PHOSPHOR BRONZE, TIN PLATE
ウェハー	:66ナイロン、UL94V-0
WAFER	:66NYLON,UL94V-0
仕上げ	FINISH
適用電線範囲	WIRE RANGE
被覆外径	INS. RANGE
DRAWN BY	'96/06/11 S.A.NDO
CHK'D BY	'96/06/11 M.FUKUSHIMA
APP'D BY	'96/06/11 M.ENOMOTO
尺	SCALE 10:1

molex MOLEX-JAPAN CO.,LTD.
日本モレックス株式会社

REVISE ONLY ON CAD SYSTEM

TITLE 名称
1.25 WIRE TO BOARD
CONN. WAFER ASS'Y R/A

DWG. NO. SD-53048-**-10

REV C

角度 ANGLE	±3°
30以上 OVER	+0.3
10以上 30未満 UNDER	+0.25
10未満 UNDER	+0.2
一般公差 GENERAL TOLERANCES	